

Due amplificatori VHF di potenza a larga banda da impiegare con i moduli BGY 32...BGY 36

- Banda 68 - 88 MHz, potenza d'uscita 50 W
- Banda 148 - 174 MHz, potenza d'uscita 45 W

La potenza di uscita dei moduli VHF a larga banda di potenza BGY 32 ... BGY 36 (potenza di uscita ~ 18 W) può essere incrementata con l'aggiunta di opportuni amplificatori descritti in questo articolo.

La potenza di uscita dei moduli VHF a larga banda BGY32... BGY36 può essere portata da 18 W a 45/50 W circa mediante aggiunta di adatti amplificatori a larga banda che qui di seguito descriveremo.

L'impiego delle « tecniche a larga banda » introdotte per la realizzazione di questi amplificatori di potenza aggiuntivi elimina la necessità di riaccordare i trasmettitori sulle bande della frequenza di lavoro dei rispettivi moduli.

L'amplificatore di potenza da collegare all'uscita del modulo BGY32 impiega il transistor *BLY90*; in questa maniera è possibile ottenere una potenza di uscita RF di 50 W entro la banda di frequenze compresa tra 68 e 88 MHz. L'amplificatore a larga banda di potenza da collegare all'uscita del modulo BGY 36 impiega il transistor *BLW60* il quale consente di ottenere una potenza di uscita RF di 45 W entro la banda di frequenze compresa tra 148 e 174 MHz. In entrambi i casi, il relativo modulo VHF lavora con potenza di uscita ridotta; ciò si ottiene riducendo la tensione di alimentazione dello stadio pilota del modulo (e cioè V_{s1}). (Vedi precedente articolo: *Amplificatori modulari di potenza a larga banda per trasmettitori VHF*).

Lo schema base per entrambi gli amplificatori è riportato in fig.1. Si tratta di un amplificatore a stadio singolo il quale per ottenere la larghezza di banda richiesta impiega all'ingresso e all'uscita dello stadio

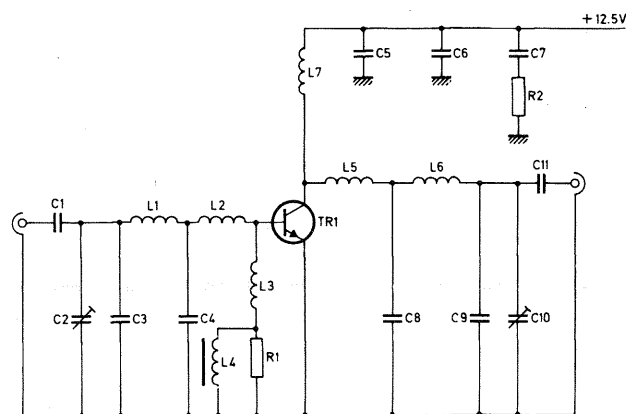


Fig. 1 - Circuito-base per i due amplificatori di potenza da collegare all'uscita dei moduli BGY 32, BGY 36.

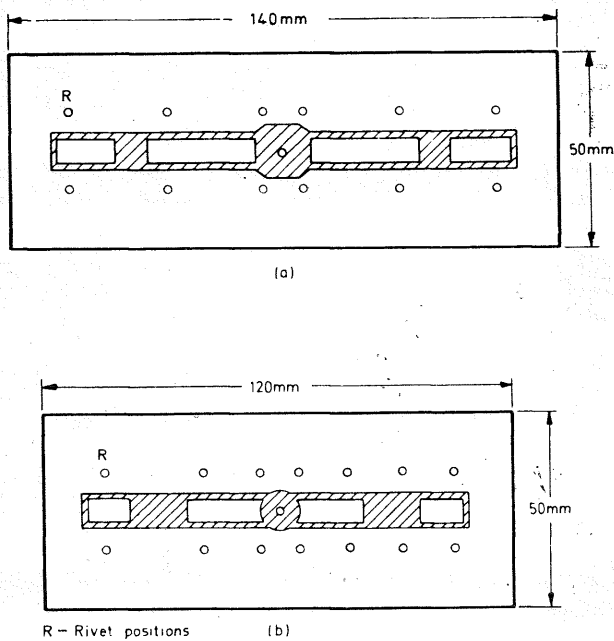


Fig. 2 - Dimensioni d'ingombro e strutturazione del rame per l'amplificatore di potenza per la banda bassa in (a) e per la banda alta in (b). Le zone in tratteggio sono quelle nelle quali è stato asportato il rame.

un filtro passa-basso (trasformatore di impedenza) del tipo *Chebychev*.

Le impedenze rispettivamente d'ingresso e di uscita dell'amplificatore hanno il valore di 50Ω . La conoscenza del valore delle impedenze di ingresso e di uscita (carico) del transistor è assolutamente neces-

saria per poter progettare le reti *Chebychev*; questi valori di impedenza sono riportati nella tabella 1.

I valori dei componenti delle reti *Chebychev* sono stati calcolati impiegando tabelle standard (vedi MATTHAEI, G. I., *Tables of Chebychev Impedance-transforming Networks of Lowpass Filter Form*, Proc. I.E.E.E., Agosto 1964, pp. 939... 963).

Una valutazione delle prestazioni di questi amplificatori, effettuata mediante computer, ha dimostrato che una tolleranza di $\pm 5\%$ nel valore dei componenti di questi filtri non pregiudica sensibilmente le prestazioni.

Nelle sezioni a bassa impedenza di questi filtri di accoppiamento è necessario impiegare condensatori per correnti elevate e con bassa impedenza serie. I normali condensatori ceramici tubulari o a placchetta non danno buone prestazioni; nel prototipo vennero impiegati condensatori *chip* di porcellana di ottima qualità.

Le reti di disaccoppiamento a larga banda, presenti sull'alimentazione dell'amplificatore, eliminano fenomeni di instabilità; per lo stesso motivo è stata inserita una bobina di arresto (*chocke*) nel collegamento di base del transistor.

Realizzazione pratica degli amplificatori

In fig. 2 sono stati riportati i circuiti stampati per la realizzazione dei due amplificatori. Il materiale, come al solito, deve essere in fibra di vetro epossidica con rivestimento di rame su entrambe le superfici; lo spessore del rame dovrà essere dell'ordine di 900 g/m^2 . Come è standard ormai per questi amplificatori, lo strato di rame inferiore del circuito stampato serve da *piano di massa*; lo strato inferiore e supe-

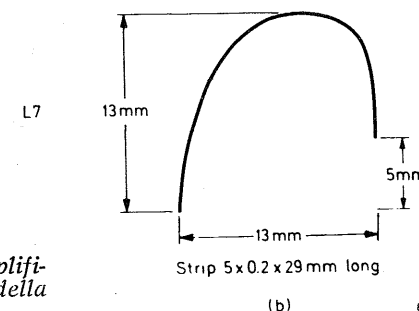
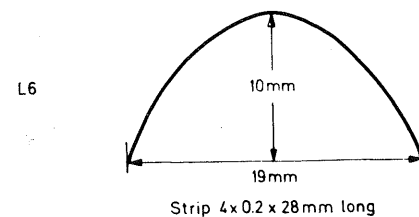
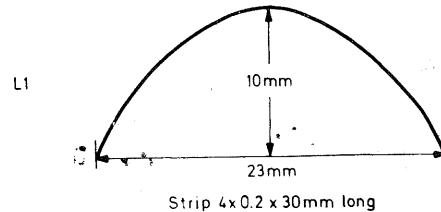
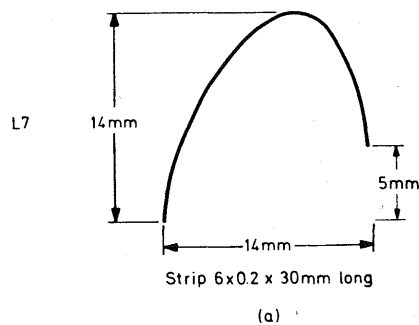


Fig. 3 - Dimensioni e forma delle «bobine» per l'amplificatore della banda bassa in (a), e per l'amplificatore della banda elevata in (b).

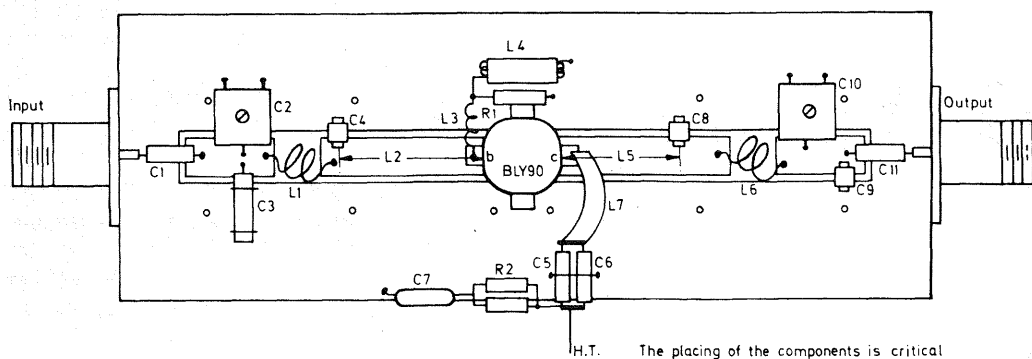


Fig. 3 - Indicazione schematica dei componenti sulla piastrina di circuito stampato dell'amplificatore per la banda bassa impiegante il BLY 90 con potenza di uscita di 50 W.

Lista dei componenti per la realizzazione degli amplificatori riportati nelle figure 3 e 4

	Fig. 3	fig. 4
Transistori		
TR1	BLY 90	BLW 60
Condensatori		
C1	2,2 nF (L)	680 pF (L)
C2	40 pF (A)	18 pF (M)
C3	68 pF (E)	33 pF (E)
C4	510 pF (H)	2 × 150 pF (J)
C5	2,2 nF (L)	1,5 nF (L)
C6	2,2 nF (L)	1,5 nF (L)
C7	100 nF (D)	100 nF (D)
C8	470 pF (H)	2 × 82 pF (H)
C9	68 pF (H)	30 pF (K)
C10	40 pF (A)	18 pF (M)
C11	2,2 nF (L)	680 pF (L)

Tipi dei condensatori:

- A) trimmer con dielettrico a film, serie 80908
- B) ceramico a placchetta, serie 630
- D) metallizzato a film, serie C280
- E) ceramico tubulare NPO Philips, serie 2222 555
- H) speciale, terminazioni microstrip, ± 5%
- J) come (H), in parallelo con 2 × 15 pF ceramici a placchetta
- L) condensatore ceramico passante Philips serie 2222 700
- K) a mica, 350 V, ± 10%
- M) trimmer con dielettrico a film, serie 80909

Resistori

Tutti i resistori sono della serie C37.

R1	10 Ω	10 Ω
R2	2 × 10 Ω in parallelo	2 × 10 Ω in parallelo

Fig. 3

Bobine

L1	42,6 nH	2 spire di filo di rame smaltato da 1,25 mm; diametro interno 8,3 mm; lunghezza 10 mm.
L2	7,8 nH	(realizzato sul rame della piastra del circuito stampato vedi fig. 3); lunghez. 26 mm.
L3		9 spire di filo di rame smaltato da 0,45 mm; diametro interno 2,7 mm, avvolte molto strettamente.
L4		2,5 spire di filo di rame smaltato da 0,63 mm, avvolte su perlina di ferrite.
L5	9 nH	(realizzato sul rame della piastrina del circuito stampato vedi fig. 3); lung. 18,5 mm.
L6	45 nH	2 spire di filo di rame smaltato da 2 mm; diametro interno 9,6 mm; lunghezza 10 mm.
L7	35 nH	(striscetta di rame - vedi fig. 3).

Fig. 4

L1	21 nH	(striscetta di rame - vedi fig. 3).
L2	2,4 nH	(realizzato sulla piastrina di circuito stampato - vedi fig. 4); lunghezza 4,4 mm.
L3		8 spire di filo di rame smaltato da 0,45 mm; diametro interno 2,7 mm, avvolte strettamente.
L4		2,5 spire di filo di rame smaltato da 0,6 mm, avvolte su perlina in ferrite.
L5	6,1 nH	(realizzata sulla piastrina del circuito stampato - vedi fig. 4); lunghezza 8,7 mm.
L6	26 nH	(striscetta di rame - vedi fig. 3).
L7	30 nH	(striscetta di rame - vedi fig. 3).

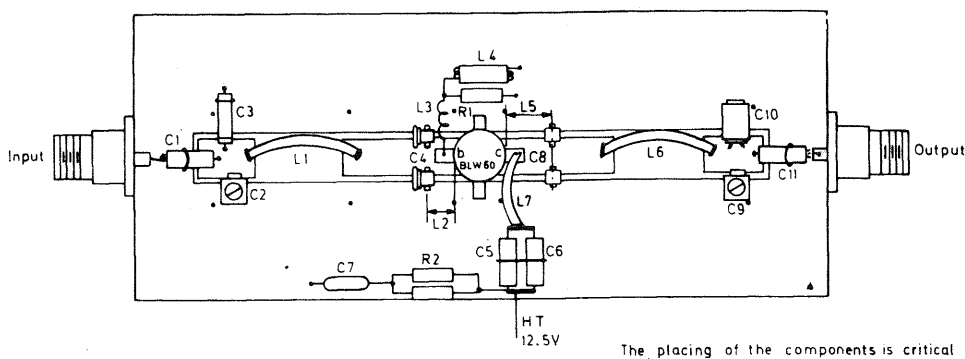


Fig. 4 - Indicazione schematica dei componenti sulla piastrina di circuito stampato dell'amplificatore per la banda alta impiegante il BLW 60 con potenza di uscita di 45 W.

Fig. 6 - Prestazioni dell'amplificatore per la banda, bassa:

- a) potenza di uscita in funzione della frequenza;
- b) potenza di uscita in funzione della potenza di pilotaggio;
- (c) tensione onda stazionaria di ingresso (v.s.w.r.) in funzione della frequenza;
- (d) rendimento in funzione della frequenza.

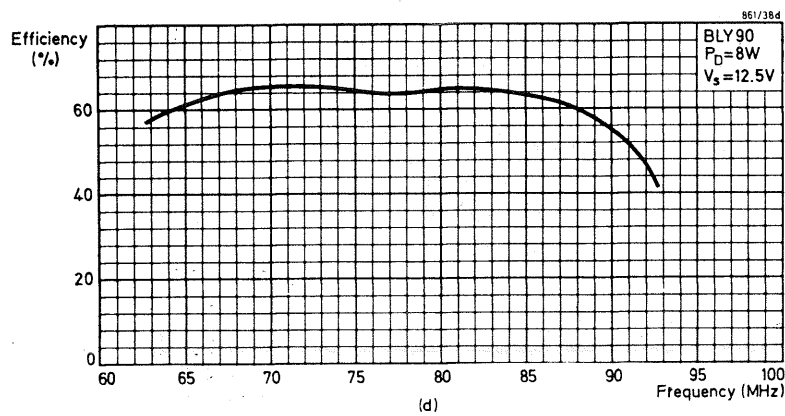
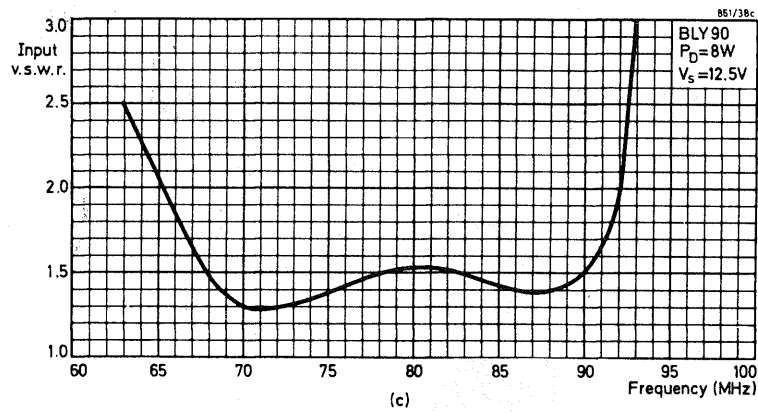
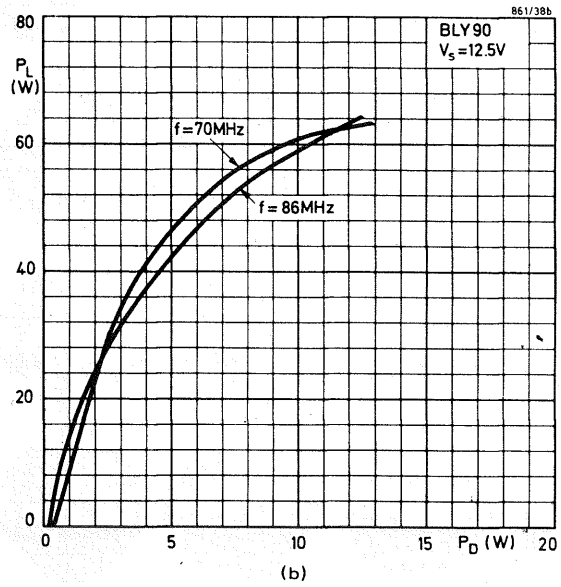
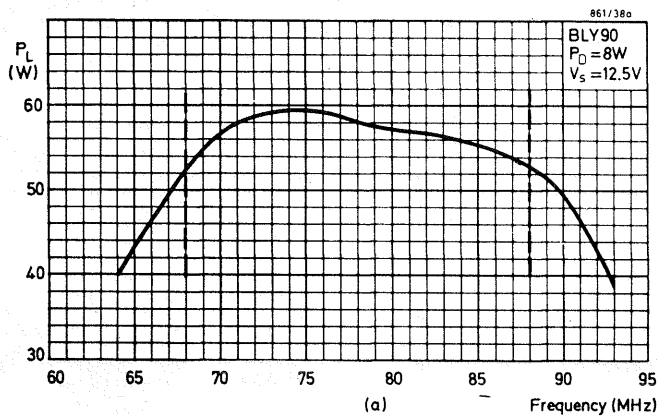


Fig. 7 - Prestazioni dell'amplificatore per la banda alta:

- (a) potenza di uscita in funzione della frequenza;
- (b) potenza di uscita in funzione della potenza di pilotaggio;
- (c) v. s. w. r. di ingresso in funzione della frequenza;
- (d) rendimento in funzione della frequenza.

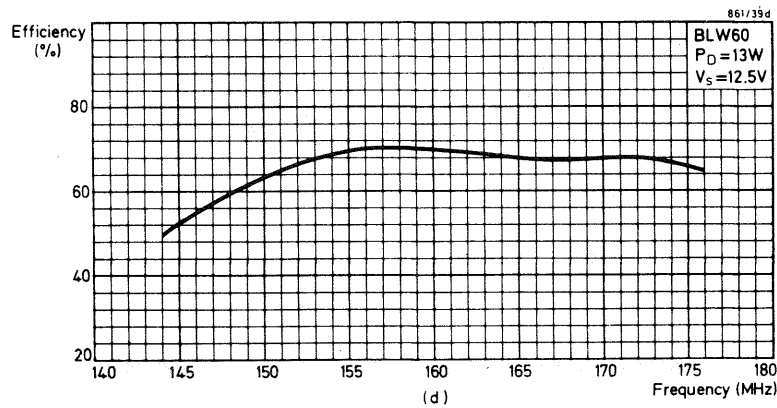
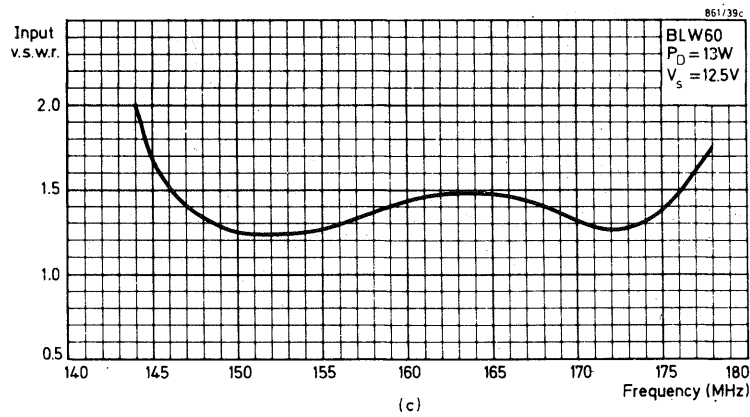
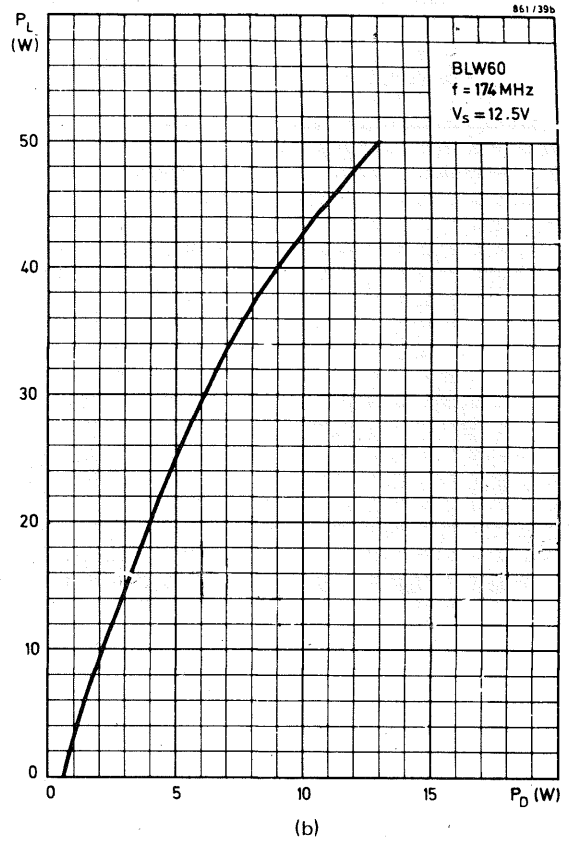
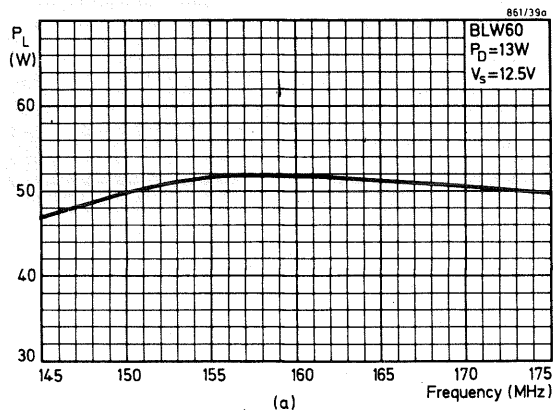


Tabella 1 - Valori di impedenza rispettivamente di ingresso e di carico per i transistori BLY 90 e BLW 60

		R_i	X_i	R_L	C_L
BLY 90	78 MHz	1,67 Ω	+ j 0,16 Ω	2,0 Ω	500 pF
BLW 60	160 MHz	1,33 Ω	+ j 1,0 Ω	2,75 Ω	190 pF

TABELLA 2 - Prestazioni degli amplificatori.

	Amplif. banda bassa	Amplif. banda alta
Banda di frequenze	68...88 MHz	148...174 MHz
Tensione di alimentazione (nom.)	12,5 V	12,5 V
Potenza RF di uscita	50 W	45 W
Rendimento (tipico)	65 %	68 %
Potenza di pilotaggio	8 W	13 W
Contenuto armoniche all'uscita	migliore di -35 dB	migliore di -25 dB
v. s. w. r. all'ingresso	minore di 1,6:1	minore di 1,5:1

riore del rame del circuito stampato vengono collegati mediante rivetti.

Nelle figure 3 e 4 si possono vedere le due piastrelle con indicata la posizione dei componenti. Si deve tener presente che la disposizione dei componenti del filtro è molto critica, specialmente quella dei condensatori di C4 e C8

« Le bobine » L2 e L5 vengono realizzate direttamente con il rame del circuito stampato come appunto indicato nelle figure 3 e 4. Le altre « bobine » (in particolare L7 per l'amplificatore della banda bassa; L1, L6, L7 per l'amplificatore della banda alta VHF) vengono ricavate da strisciette di rame di cui in fig. 5 sono riportate dimensioni e forma.

La lista dei componenti per la realizzazione dei due amplificatori è riportata dopo la fig. 3.

Prestazioni degli amplificatori

Nella tabella 1 e nelle figure 6a... 6d e 7a... 7d sono riportate le prestazioni fornite dagli amplificatori.

In particolare, le figure 6a e 7a indicano l'andamento della potenza d'uscita dei due amplificatori in funzione della larghezza di banda; le figure 6b e 7b indicano invece la potenza dissipata nel carico in funzione della potenza di pilotaggio; le figure 6c e 7c riportano l'andamento della tensione dell'onda stazionaria presente all'ingresso (v.s.w.r.) in funzione della frequenza, ed infine le figure 6d e 7d indicano il rendimento di entrambi gli amplificatori in funzione della frequenza.

Queste caratteristiche sono state riscontrate su tre prototipi di laboratorio di ciascun amplificatore.

Entrambi gli amplificatori sono stabili con un v.s.w.r. nel carico pari a 3:1; una certa instabilità si incomincia a notare in corrispondenza di alcuni angoli di fase quando il v.s.w.r. ha il rapporto di 5:1.

Il contenuto di armoniche presente all'uscita dell'amplificatore per la banda bassa è dell'ordine di grandezza di -35 dB alla frequenza di 68 MHz; quello dell'amplificatore della banda elevata è invece di -25 dB alla frequenza di 248 MHz. Il contenuto di armoniche si riduce di ancora 20 dB quando si lavora verso l'estremo superiore della banda elevata.

E' della massima importanza che questi amplificatori non vengano sovrapilotati; ciò vale in particolare quando nel carico è presente un elevato v.s.w.r.

Riferimenti

MTL N. 131 - autore P. J Hart